

شرکت مهندسی پداس

پارس دانش الکترونیک سها (سهامی خاص)

Pars Danesh Electronic Soha

**Pedas**  
Let's create a safe future...

Automatic Fare Collection  
Access control systems



گذرگاه کنترل تردد شیشه ای HP-102

Speed Gate HP102



1 Let's create a safe future...

[www.pedasco.com](http://www.pedasco.com)



### مشخصات ابعادی:

- طول : ۱۲۰ سانتیمتر
- عرض : ۳۳ سانتیمتر
- ارتفاع : ۱۰۰ سانتیمتر
- ارتفاع شیشه : ۱۲۰ سانتیمتر
- عرض راهرو : ۵۵ الی ۶۰ سانتیمتر
- وزن : ۱۵۰ الی ۲۰۰ کیلو گرم

### مشخصات الکتریکی و مکانیکال :

- ولتاژ تغذیه : 110-220 V ac-50 HZ
- توان مصرفی در حالت Max 100w : performance mode - 10w : idle mode
- دارای موتور با قدرت 170-190w ساخت ایران - ایتالیا (آپشنال)
- پروتکل های ارتباطی RS485 , RS422 & TCP/IP
- امکان اتصال باتری
- هشدار صوتی در زمان بروز خطاهای تردد و دستگاه
- نمایشگر های هدایتگر سبز و قرمز در دو جهت راهرو
- قابلیت اتصال به انواع قرائتگر ها (mifare card, QR code, finger print,...)
- دارای سیستم کنترل موقعیت با دقت 2200 position
- دارای سیستم جلوگیری از ضربه به عابر shock absorbing
- قابلیت نمایش خطاها و آلامر ها بر روی نمایشگر داخل گیت جهت نگهداری و تعمیرات
- جنس بدنه : تمام استیل خش دار - AISI 304
- ضخامت بدنه : 2mm
- ضخامت شاسی : 16mm
- عرض راهرو : ۵۵ الی ۶۰ سانتی متر
- تعداد تردد در دقیقه : ۴۵ نفر
- دمای کار : ۲۰- الی ۶۵+ درجه سانتی گراد
- تردد بصورت دو طرفه و ثبت تردد های موفق و نا موفق
- گیربکس با کیفیت بالا
- دارای سیستم عیب یابی هوشمند (Smart troubleshooting)
- قابلیت تعریف مد های کاری گیت توسط اپراتور
- قابلیت تنظیم سرعت باز و بسته شدن مانع
- قابلیت تنظیم مدت زمان انتظار جهت عبور
- قابلیت جلوگیری از عبور در جهت مخالف و غیر مجاز
- دارای فیلتر های مادون قرمز جهت جلوگیری از ورود اشعه های ناخواسته
- دارای ترمینال های رزرو برای تامین برق تغذیه دیگر تجهیزات جانبی
- قابلیت نصب قرائتگر بصورت اینترنال درون گیت (قرائتگر های تولید شرکت)
- نحوه قرار گیری مانع ها به صورتی است که در صورت قرار گرفت عابر بین شیشه ها به هر دلیل ، ضربه به صورت مستقیم به وی وارد نمیگردد

مشخصات ایمنی

- ۶ عدد سنسور نوری در راهرو جهت تشخیص حرکت عابر در مسیر و عدم ضربه به نفر در حال عبور و بستن شیشه جهت عبور غیر مجاز
- نمایشگر جهت اعلام تردد غیر مجاز
- عملکرد نرم و کاملا کنترل شده با تکنولوژی بالا
- شیشه با ضخامت ۱۸ میلیمتر سه لایه سکوریتی به همراه ضربه گیر لاستیکی
- حالت **EMERGENCY** که در مواقع ضروری و هماهنگ با تمامی سیستم های حفاظتی ، اعلام حریق ، آتش نشانی و...
- قابلیت اتصال به ریموت و یا شستی های کنترل دستی
- بسته شدن درب هنگام عبور از سمت غیر مجاز و امکان ثبت تردد های واقعی انجام شده و نا موفق

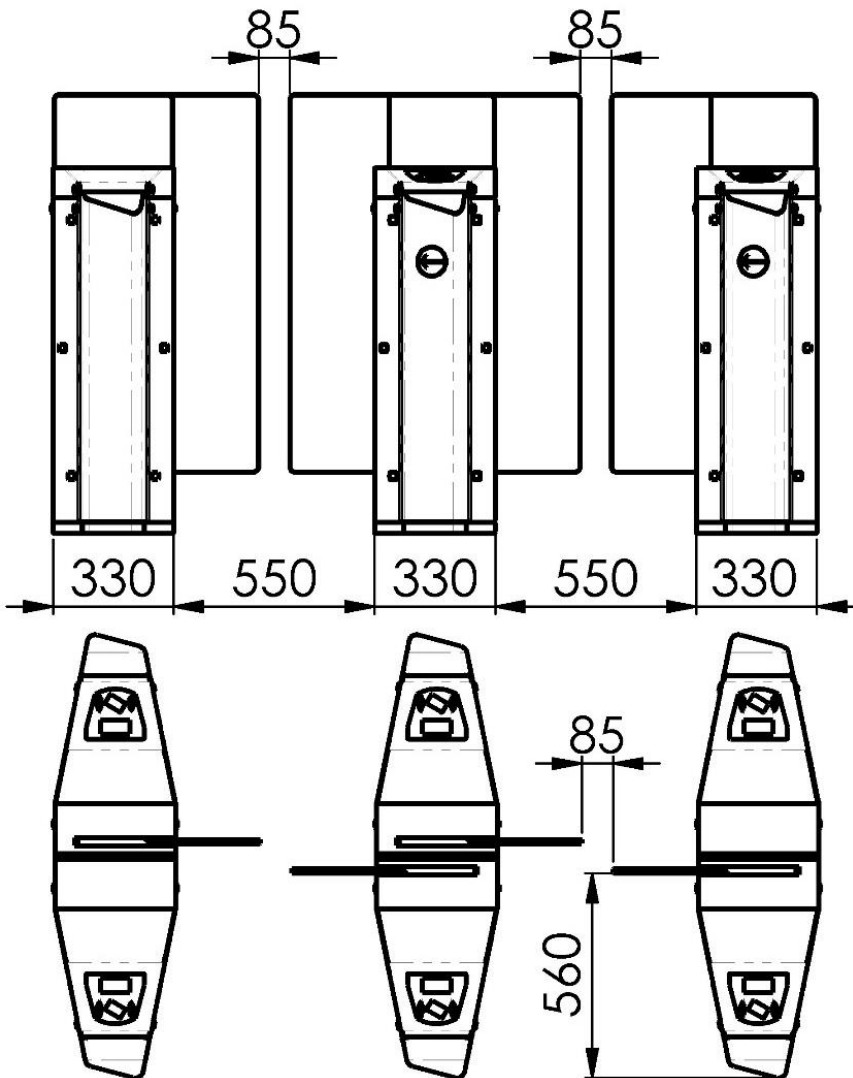
شرح عملکرد

- بصورت کنترل شده ، عبور آزاد و یا عبور ممنوع در هر جهت قابل تعریف میباشد.
- دیگر ویژگی مهم این دستگاه ، جلوگیری از تردد غیر مجاز از سمت مقابل میباشد . زمانیکه از سمت ورود یا خروج مجوز عبور صادر گردید ، در صورتیکه از سمت مخالف فردی وارد راهرو شود ، سنسور ها ورود غیر مجاز را تشخیص داده و سریعاً مسیر را بسته و آلام صوتی را فعال می نماید و زمانیکه فرد غیر مجاز از راهرو خارج شد ، مجدداً مسیر باز میگردد تا فرد دارای مجوز ، عبور نماید . این فرایند با سرعت بالا در کسری از ثانیه صورت می پذیرد.
- وجود سنسور های ایمنی بین شیشه ها باعث جلوگیری از بسته شدن شیشه ها میگردد تا آسیبی به شخص در حال عبور وارد نگردد. قابل ذکر است که سرعت باز و بسته شدن شیشه همچنین قدرت باز و بسته شدن و میزان فشار وارده هنگام باز و بسته شدن نیز قابل تنظیم میباشد.

حالت های کاری گیت:

Mode	A dirction	B dirction	Glass	Discription
CF	Control	Free	Close	-Open with a Get Auth in direction A -Open with a pedestrian diagnosis in direction B
FC	Free	Control	Close	-Open with a pedestrian diagnosis in direction A -Open with a Get Auth in direction B
Cb	Control	Block	Close	-Open with a Get Auth in direction A Only
bC	Block	Control	Close	-Open with a Get Auth in direction B Only
CC	Control	Control	Close	-Open with a Get Auth in direction A , B
bb	Block	Block	Close	-Auth does not receive
Fb	Free	Block	Close	-Open with a pedestrian diagnosis in direction A -Auth does not receive B direction
bF	Block	Free	Close	-Auth does not receive A direction -Open with a pedestrian diagnosis in direction B
FF	Free	Free	Close Or Open	-Open with a pedestrian diagnosis in direction A , B -Set parameter

# HP-102



Automatic Fare Collection  
Access control systems

- دارای گواهینامه ISO 9001
- دارای گواهینامه CE اروپا
- کاربری آسان
- ۱۰ سال تامین قطعات و خدمات پس از فروش
- قابلیت تنظیم سرعت عملکرد دستگاه
- فوق العاده قوی ، مستحکم و امنیت بالای تردد
- طراحی شکیل و زیبا جهت شرکت ها و ارگانها
- طراحی و تولید ۱۰۰ درصد در ایران



Automatic Fare Collection  
Access control systems

Let's create a safe future...



آدرس : تهران ، شهرک صنعتی چهار دانگه ، خیابان ششم فلز تراش (بیستم) ، پلاک ۶۹

تلفن : ۰۲۱-۵۵۲۶۸۰۹۵ - ۵۵۲۶۵۴۲۶

نمبر : ۰۲۱ - ۵۵۲۶۹۱۲۳



NO: 69 , 6Felez Tarash (20) Ave ,chehardangh Industrial Park  
Tehran/Iran

Tel: +982155265426  
55268095  
Fax : +982155269123

Website : [www.pedasco.com](http://www.pedasco.com)  
[www.pedasco.ir](http://www.pedasco.ir)  
Email : [info@pedasco.com](mailto:info@pedasco.com)